

In steeds meer gebouwen met grote ruimtes, zoals magazijnen, beursgebouwen, parkeergarages etc., wordt onze duo-haspelwagen toegepast. De haspelwagen is uitgevoerd met een brandslanghaspel en een toevoerhaspel die aan de waterleiding kan worden gekoppeld en eenvoudig kan worden uitgelopen zonder de hele slanglente te moeten meeslepen. Waar andere haspels een totale afstand van 30 meter halen, kan een duo-haspelwagen met gemak een afstand tot wel 100 meter bereiken.

De maten van een duo-haspelwagen zijn (BxHxD) 565x1130x1060 mm en kan daarom gemakkelijk door iedere deur worden gemanoeuvreed. Dankzij de volledige verzinkte constructie kan de wagen ook buiten worden toegepast.

Onderstel

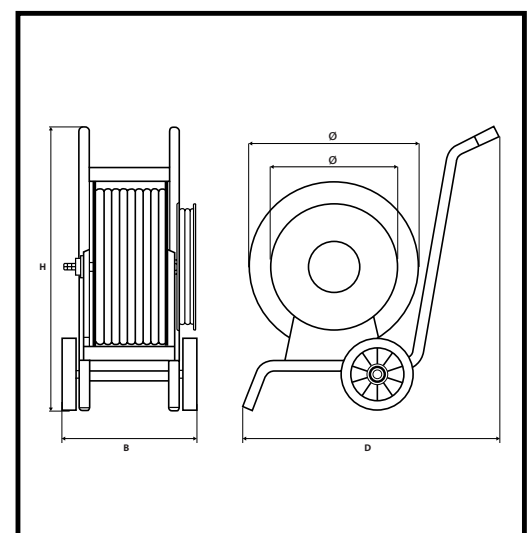
- Verzinkt stalen buis, poedergecoat RAL3000
- Vol rubberen banden met dubbele kogellager

Toevoerhaspel

- Roestvast stalen binnenwerk met gelagerde as en messing watervoerende delen
- Plaatstalen haspelbladen, poedergecoat RAL3000
- Haspelframe, poedergecoat RAL3000
- Haspelslang 1" met Storz koppeling en aansluitstuk, nokafstand 31mm met 1" BSP binnendraad.
- Zwengel
- Werkdruk max. 12 bar

Brandslanghaspel

- Brandslanghaspel, met versterkt haspelblad. Werkdruk 12 bar
- Haspelslang ¾" met ¾" Urojet straalpijp
- Brandslanghaspels zijn gekeurd volgens KIWA NEN EN 671-1



Artikelnummer	slanglengte toevoerhaspels	slanglengte brandhaspel	Ø bladmaat toevoerhaspel	Ø bladmaat brandhaspel
27045251519	45mtr. 1"	15mtr. ¾"	625mm	525mm
27045253019	45mtr. 1"	30mtr. ¾"	625mm	525mm
27060251519	60mtr. 1"	15mtr. ¾"	725mm	525mm
27070251519	70mtr. 1"	15mtr. ¾"	725mm	525mm
27070252019	70mtr. 1"	20mtr. ¾"	725mm	525mm
27070253019	70mtr. 1"	30mtr. ¾"	725mm	625mm